



Unidad fija de dosificación EMIDos

Un paso de procedimiento en el análisis extractivo de gases de procesos y emisión es la reducción constante de la humedad presente en el gas de muestreo. A través del condensado resultante se producen efectos de lixiviación más o menos fuertes. Estos pueden conducir a resultados de medición inexactos, especialmente con componentes de gases ácidos (por ejemplo, SO₂). La adición de líquido ácido en un punto adecuado del sistema de tratamiento reduce la solubilidad del ácido y garantiza valores de medición fiables al influir en el valor de pH del condensado. Para esta área de aplicación específica se ha concebido la unidad de dosificación EMIDos.

Se compone de un soporte de pared hecho de acero resistente a la corrosión. Lleva el recipiente de almacenamiento para el agente dosificador y la bomba de dosificación rendimiento de transporte adecuado. Para garantizar un tiempo de respuesta rápido, las secciones transversales del tubo son mínimas. En el lateral dispone de un sensor ajustable para controlar las cantidades restantes. La conexión de succión se encuentra en la tapa del recipiente.

Estructura compacta

Bomba de dosificación con rendimiento de transporte constante

Conexión de dosificación para intercambiador de calor incluida

Reducción de la lixiviación de SO₂ (apto para EN 15267)

Bajo tiempo de espera, tiempo de respuesta breve

Monitoreo de cantidad residual ajustable

Opcional: Bandeja colectora para almacenamiento seguro del ácido



Resumen

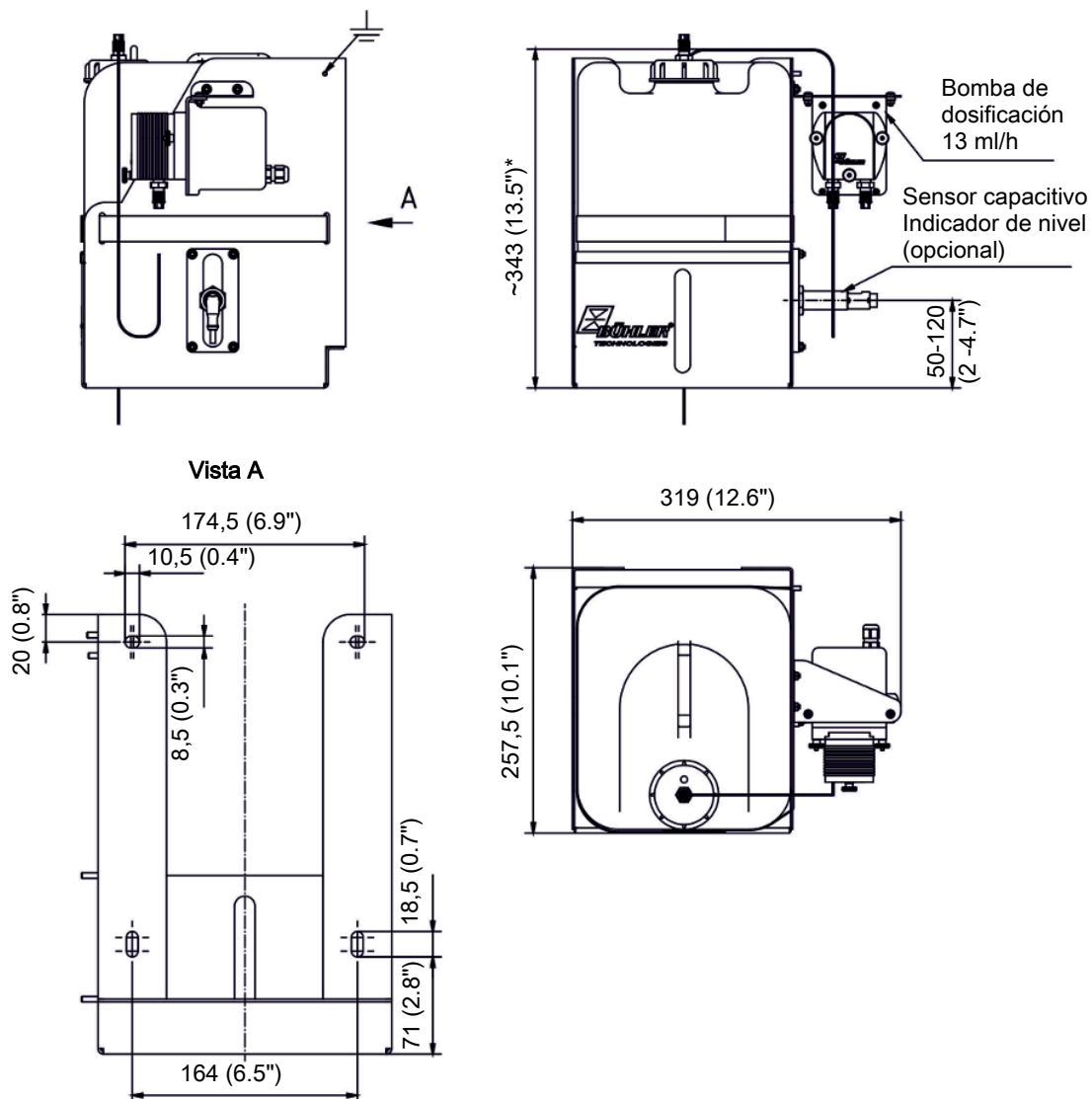
Componentes de la unidad de dosificación:

- Soporte de pared de acero inoxidable
- Bomba de dosificación con soporte de bomba
- Sensor capacitivo para monitoreo de cantidad residual
- Recipiente del ácido con tapa modificada
- Set de conducto de dosificación

Opcionalmente la unidad de dosificación puede equiparse con los siguientes componentes:

- Bandeja colectora

Dimensiones



*Medida válida para borde superior de conexión. Manguera no considerada.

Descripción ampliada de las funciones

Para instalaciones conformes a la norma EN 15267, se disminuye el nivel de pH en el condensado para reducir la lixiviación de SO₂. La cantidad de transporte de la bomba de dosificación se optimiza con 13 ml/h a un contenido de ácido del 10 %. La dosificación se produce de forma continua. Mediante el set de conexión es posible conectar el conducto de dosificación de 1,6 mm directamente con la conexión estándar (DN 4/6) del intercambiador de calor. El sistema de adaptación permite un montaje cómodo de los conductos de dosificación, su uso aparece detalladamente explicado en el manual de instrucciones adjunto.

Opcionalmente se ofrece un sensor capacitivo de posición ajustable que puede colocarse en el lateral del soporte. Si no se alcanza la cantidad mínima de ácido se emite una señal de advertencia para que se pueda encargar el producto a tiempo.

Características técnicas

Características técnicas de la unidad de dosificación

Disponibilidad operativa:	Tras encendido disponibilidad inmediata
Temperatura ambiental:	de 5 °C a 50 °C
Tipo de protección:	IP20
Soporte:	Acero inoxidable, cepillado
Peso sin ácido	aprox. 5 kg
Volumen del recipiente de ácido:	10 L
Presión salida:	1 bar
Tensión de funcionamiento de sensor capacitivo:	10...36 V CC
Tensión de funcionamiento de bomba de dosificación:	115/230 V CA
Rendimiento de transporte:	aprox. 13 ml/h
Tiempo de espera para el ácido:	5 min/m
Conexiones eléctricas del sensor:	M12x1,5-pol. (accesorios)
Partes en contacto con el medio	
Recipiente de ácido:	HDPE
Conducto de dosificación:	PFA
Tapa modificada:	HDPE/PVDF

Instrucciones de pedidos

El número de artículo codifica la configuración de su dispositivo. Para ello utilice los siguientes códigos de productos:

45003	1	1	X	0	0	Característica del producto
						Tensión
	1					115 - 230 V CA
						Bomba de dosificación
		1				CPsingle 13 ml/h
						Supervisión del nivel de llenado
			0	0	0	sin sensor de nivel de llenado
			1	0	0	con sensor de nivel de llenado

Material de desgaste y accesorios

N.º de artículo	Denominación
9144050018	Enchufe M12 incl. cable de 5 m
45003017	Sensor capacitivo (set de conexión)
45003014	Tapa modificada
45003008	Bandeja colectora
4382006	Junta roscada GL 14 DN 1.6
45003011	Set de conexión para intercambiadores de calor con entrada DN 4/6
45003011I	Set de conexión para intercambiadores de calor con entrada 1/4"-1/6"